

Fiche technique

Caractéristiques du produit



Cellule de refroidissement pour INFINITY 2011

| | | |
|---------------|--------------------------|--------------------------------|
| Modèle | Code SAP | 00011987 |
| UNIT 4 HP | Groupe d'articles | Šokery a multifunkční zařízení |



| | | | |
|------------------------------|----------|----------------------------------|--------------------|
| Code SAP | 00011987 | Poids net [kg] | 159.00 |
| Largeur nette [mm] | 1352 | Puissance électrique [kW] | 3.250 |
| Profondeur nette [mm] | 760 | Alimentation | 400 V / 3N - 50 Hz |
| Hauteur nette [mm] | 892 | | |

Fiche technique

Dessin technique



Cellule de refroidissement pour INFINITY 2011

Modèle

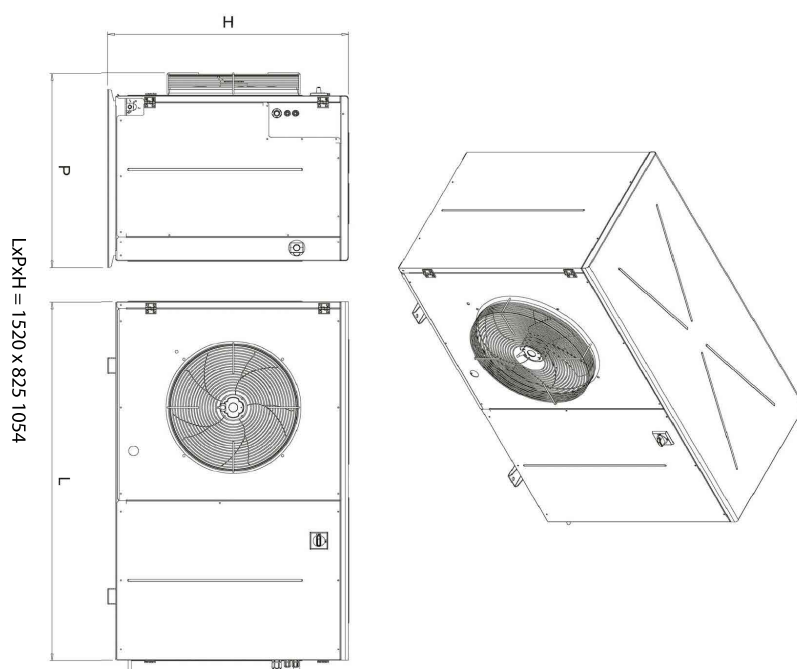
Code SAP

00011987

UNIT 4 HP

Groupe d'articles

Šokery a multifunkční zařízení



Fiche technique

Paramètres techniques



Cellule de refroidissement pour INFINITY 2011

| | | |
|---------------|--------------------------|--------------------------------|
| Modèle | Code SAP | 00011987 |
| UNIT 4 HP | Groupe d'articles | Šokery a multifunkční zařízení |

1. Code SAP:

00011987

2. Largeur nette [mm]:

1352

3. Profondeur nette [mm]:

760

4. Hauteur nette [mm]:

892

5. Poids net [kg]:

159.00

6. Largeur brute [mm]:

1520

7. Profondeur brute [mm]:

825

8. Hauteur brute [mm]:

1064

9. Poids brut [kg]:

169.00

10. Type d'appareil:

Appareil électrique

11. Puissance électrique [kW]:

3.250

12. Alimentation:

400 V / 3N - 50 Hz

13. Réfrigérant:

R452a

14. Section des conducteurs CU [mm²]:

1

- Výkon (kW): 3,7-5 (230 V); 6,4-8,7 (400 V)